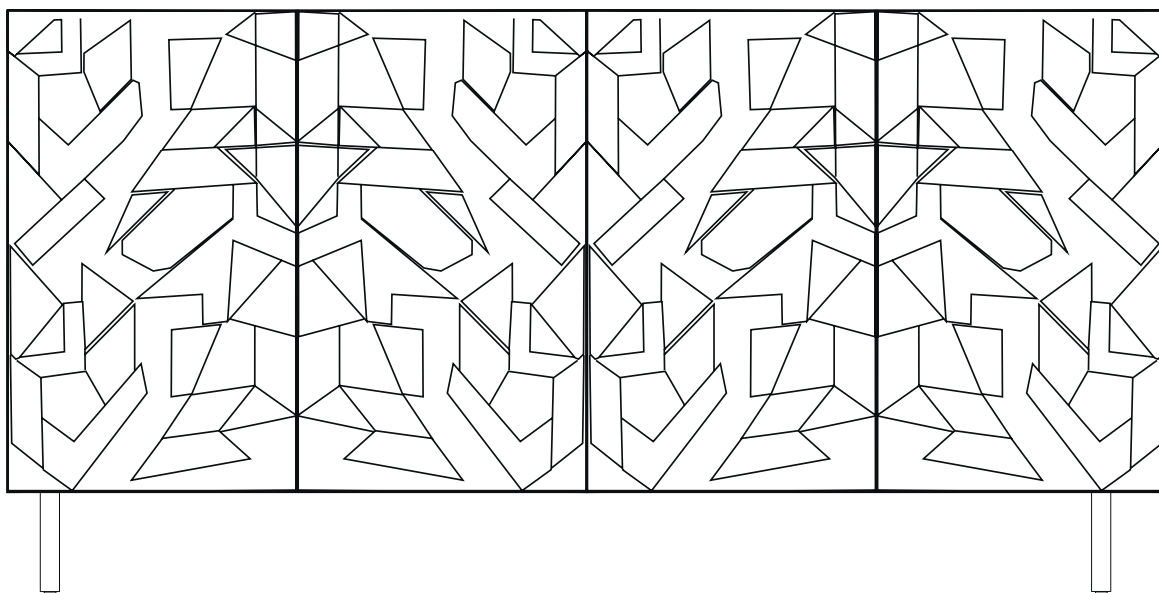


# COUNTER

dressoir

BePureHome



## - MOUNTING INSTRUCTIONS -

**NL:** Tip bij harde vloeren: Plaats onder de zwart gelakte metalen poten viltglijders. Dit voorkomt beschadiging aan harde vloeren.

**UK:** Tip for hard floors: Place felt glides under the black lacquered metal legs. This prevents damage to hard floors.

**DE:** Tipp für harte Böden: Legen Sie Filzgleiter unter die schwarz lackierten Metallbeine. Dies verhindert Schäden an harten Böden.

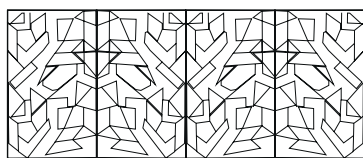
**FR:** Conseil pour les sols durs : Placez des patins en feutre sous les pieds en métal laqué noir. Cela permet d'éviter d'endommager les sols durs.

1/2

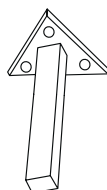
# COUNTER

dressoir

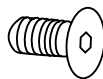
BePureHome



A - 1 Pcs



B - 4 Pcs



C - 12 Pcs  
16x6mm

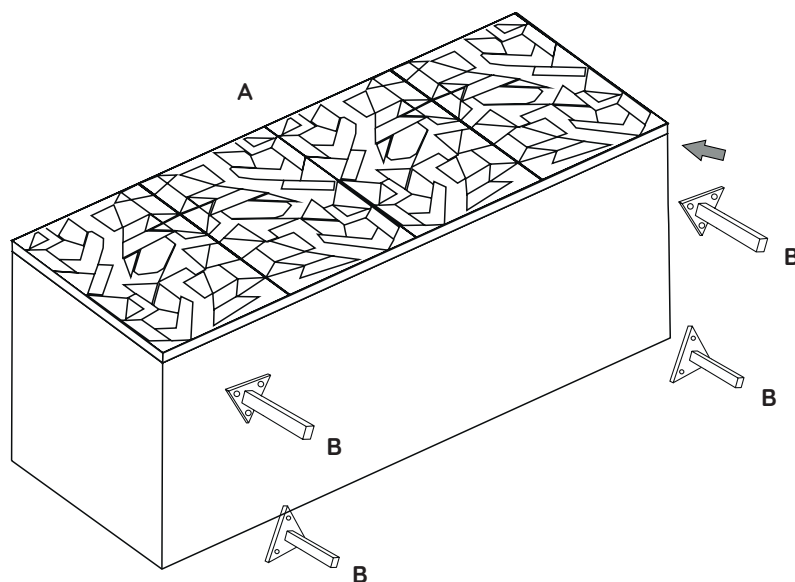


D - 12 Pcs

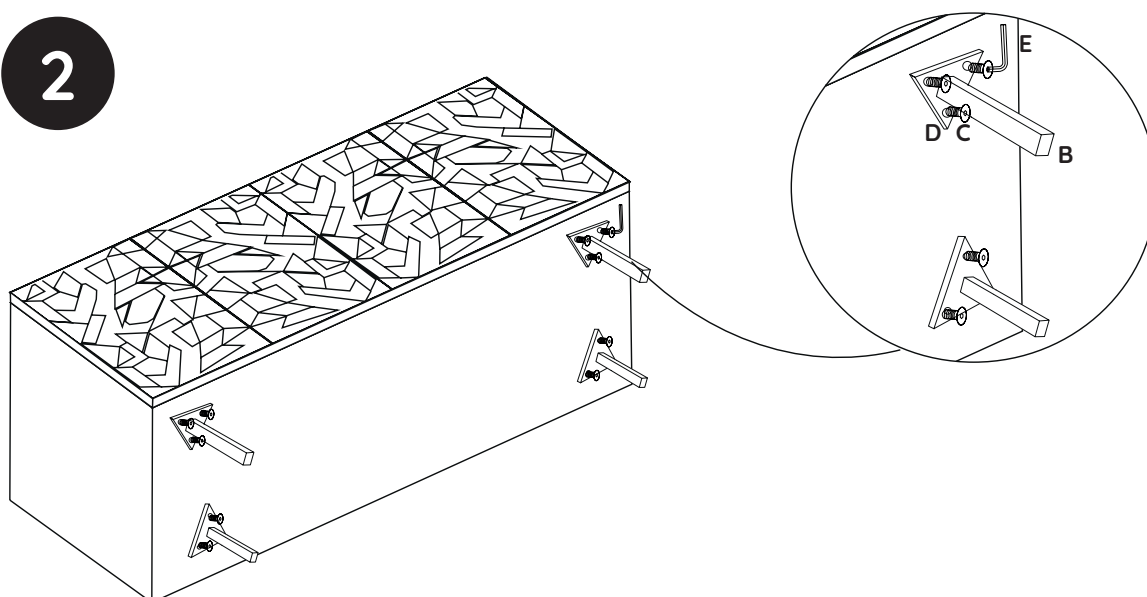


E - 1 Pcs

1



2



2/2

Bewaar deze handleiding • Please save this manual • Bitte bewahren Sie diese Montageanleitung • Merci de garder la notice de montage