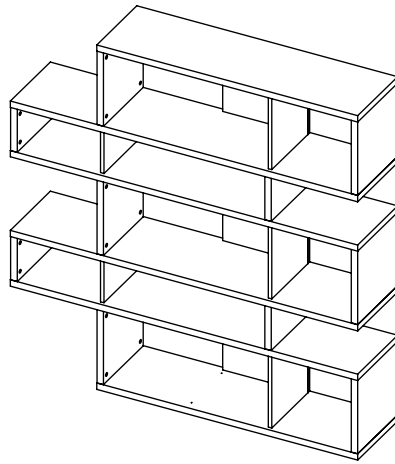
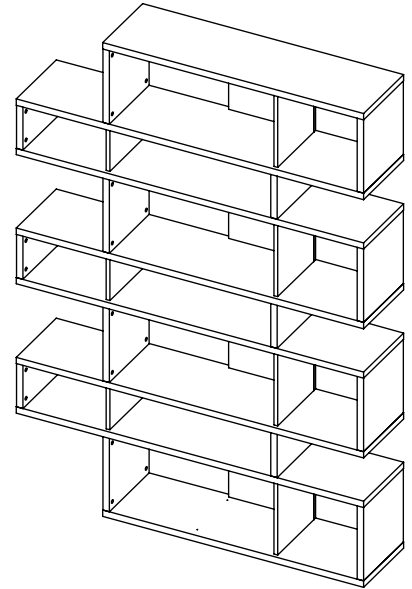


A

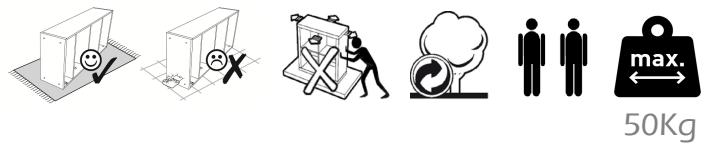


A + B

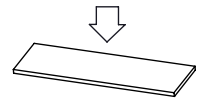


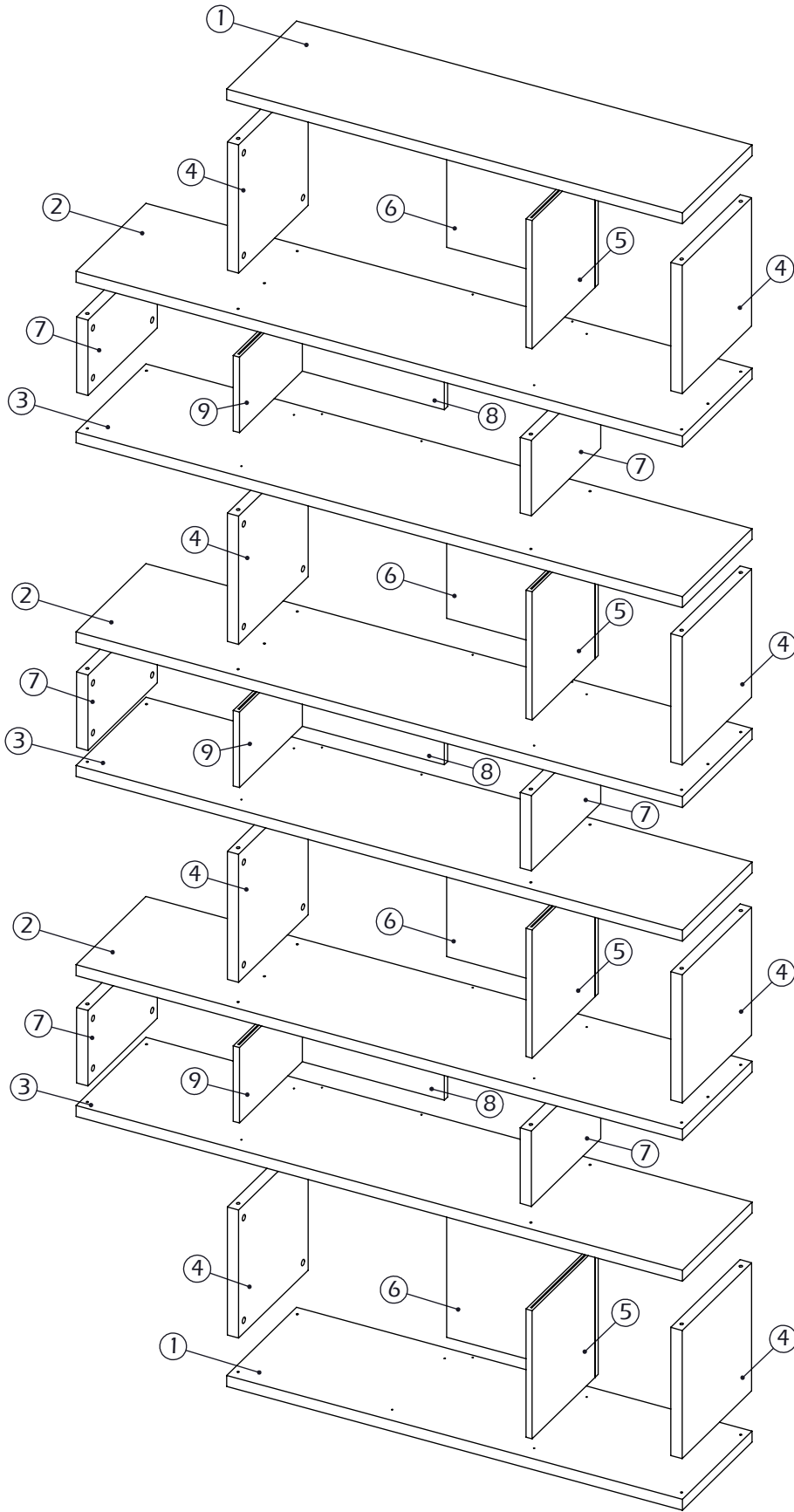
A + B+B

7200.326/324/325/334
7144.965/332/333/335

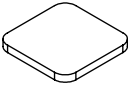

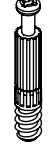


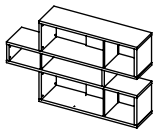
| A - 4x | B - 24/16x | C - 24/16x | D - 24/16x | E - 1x | F - 1x |
|-----------------------|----------------------|---------------------|-----------------------------|------------------------|---------------------|
| | | | | | |
| 32x32x2mm 0992.002 | Ø15x13mm 0512.042 | Ø7x41mm 0512.041 | Ø20x1mm 0520.165/171/172 | 77x21x15mm 0513.013 | Ø4x16mm 0512.024 |



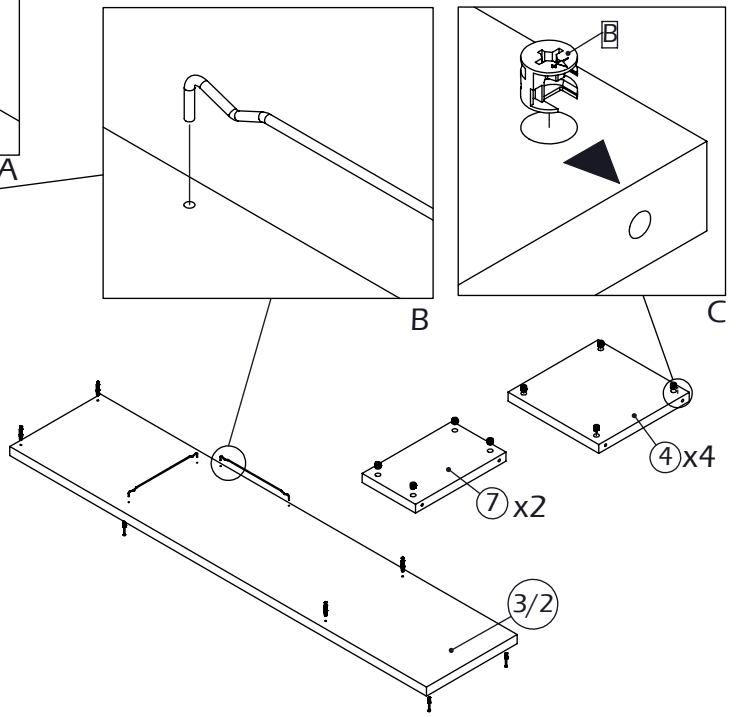
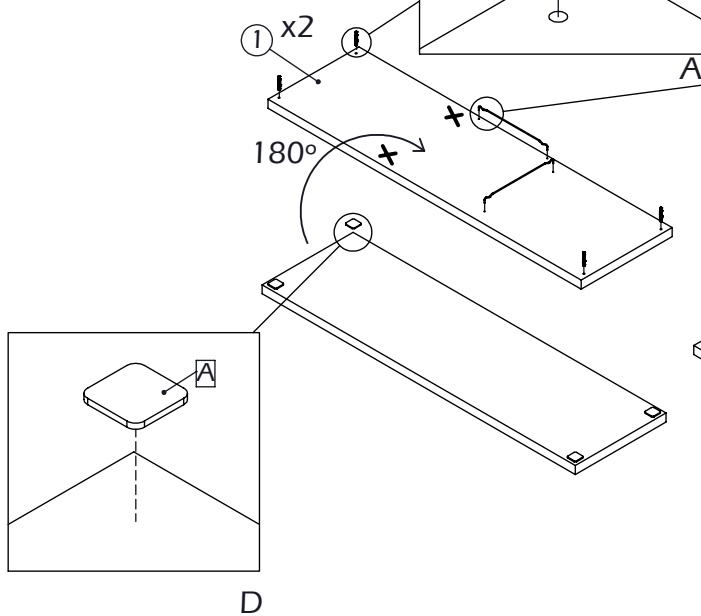
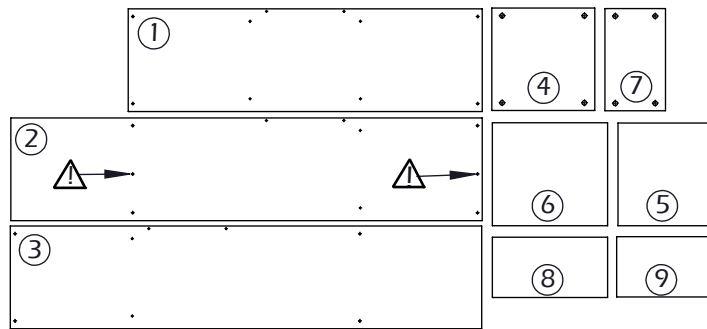
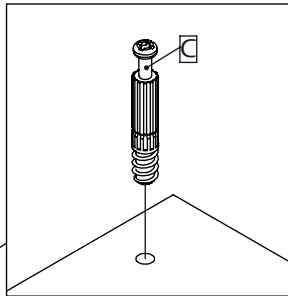
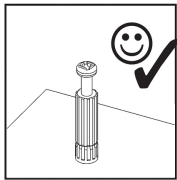
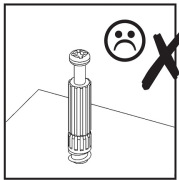


1

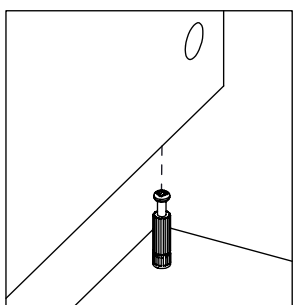
| | | |
|---|--|--|
| A-x4  | B-x24  | C-x16  |
| 32x32x2mm | Ø15x13mm | Ø7x41mm |



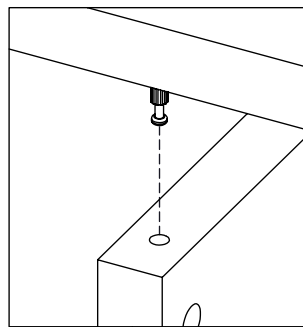
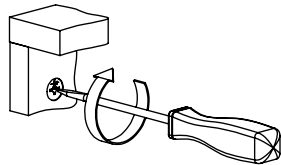
A



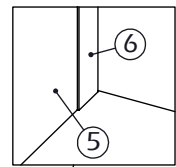
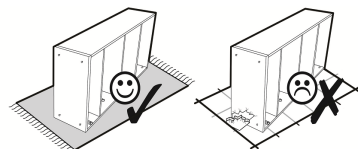
2



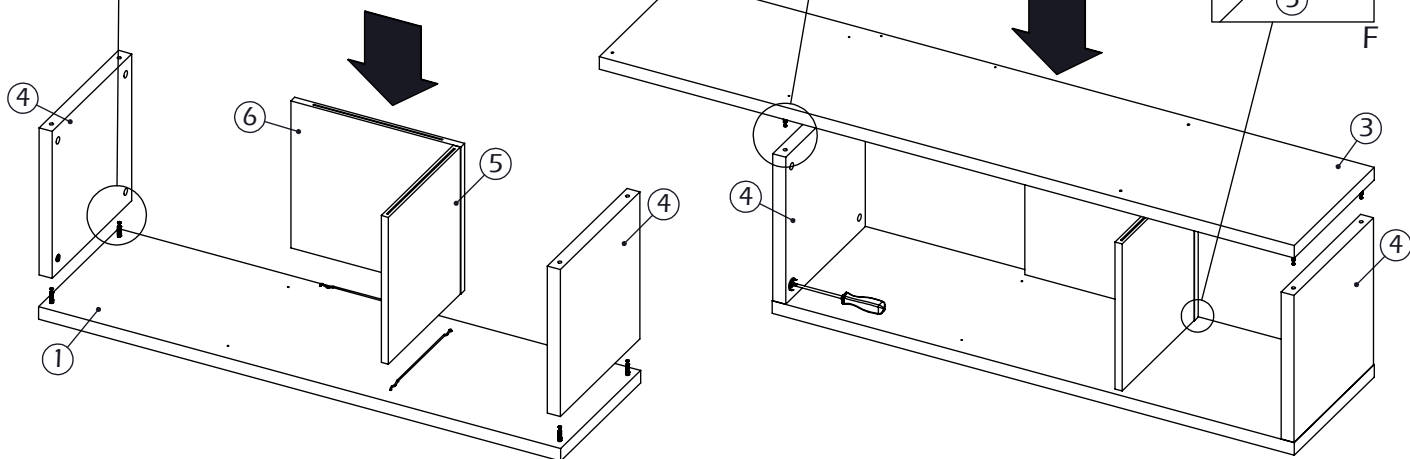
E



E'

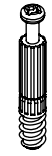


F

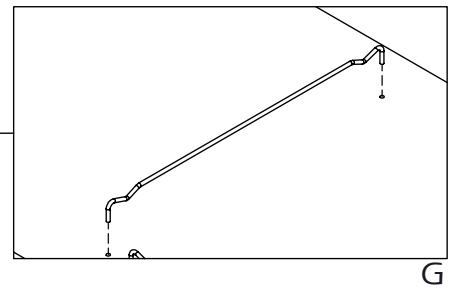
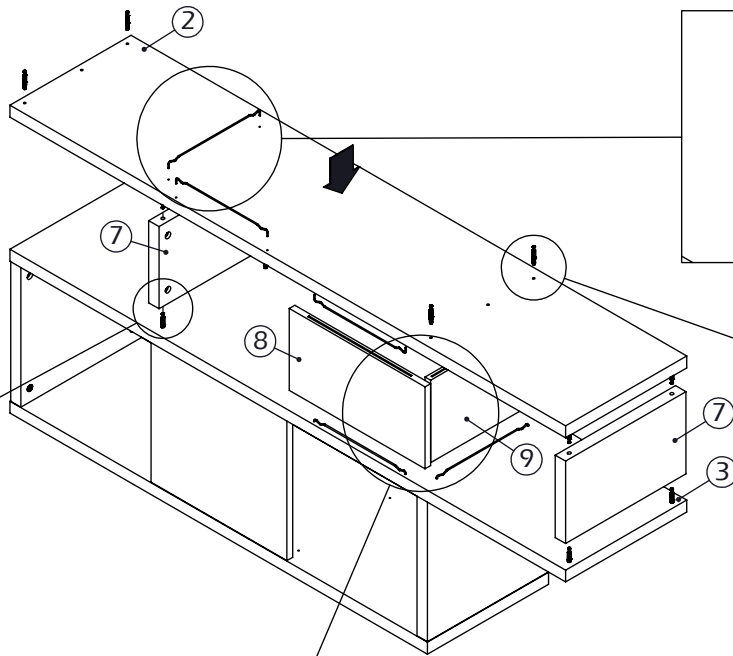


3

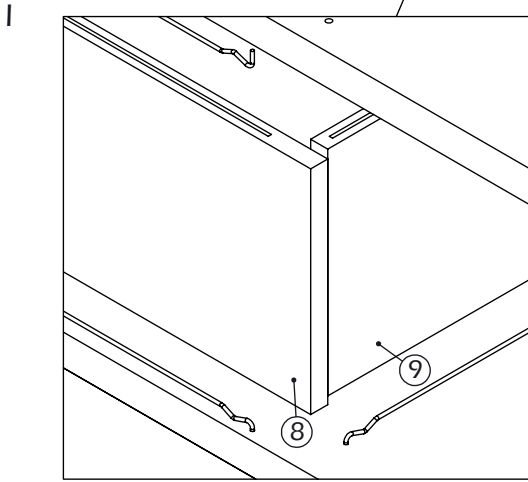
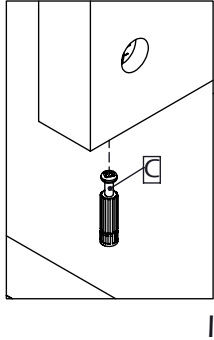
C-x8



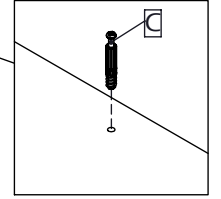
Ø7x41mm



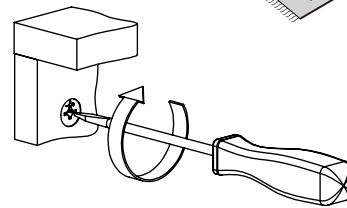
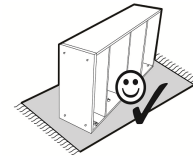
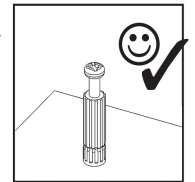
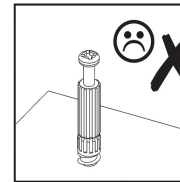
G



J



H

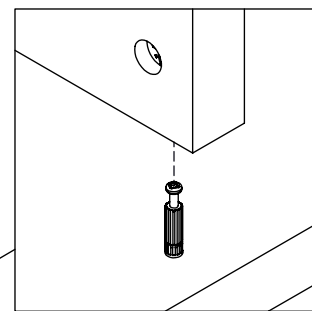
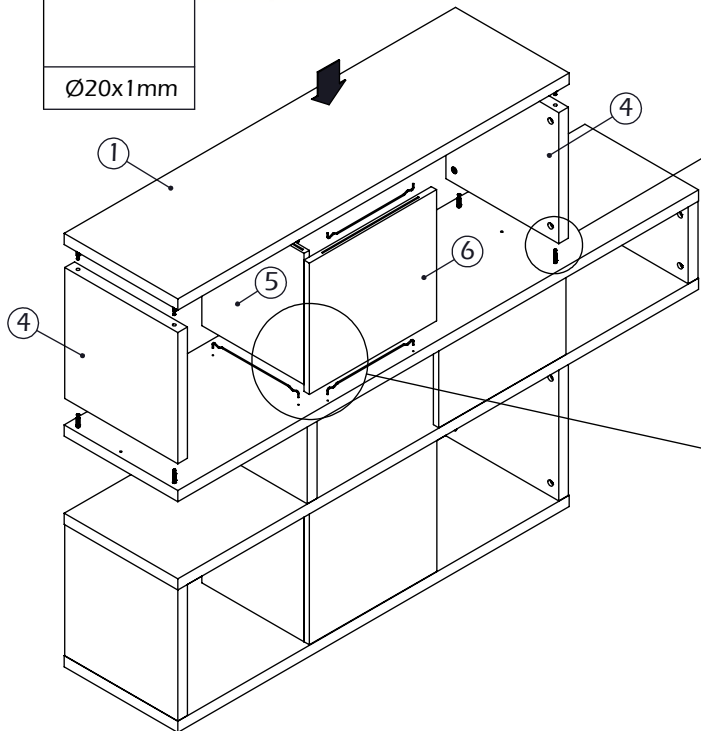
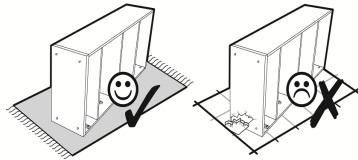


4

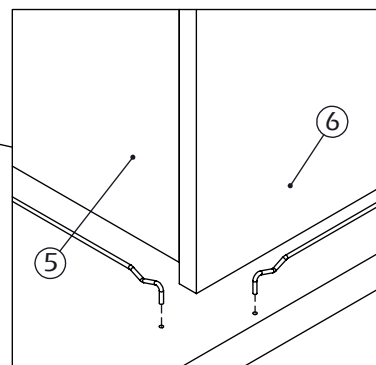
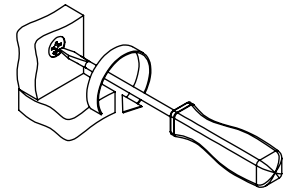
D-x16



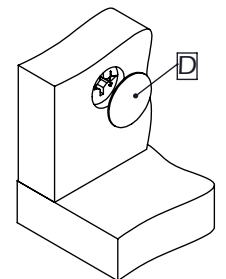
Ø20x1mm




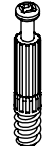

K

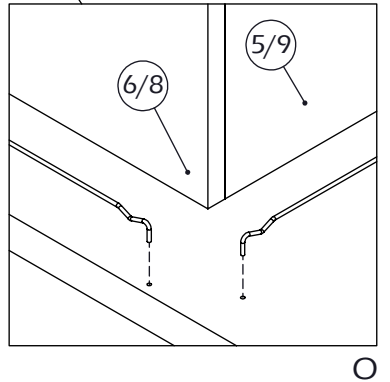
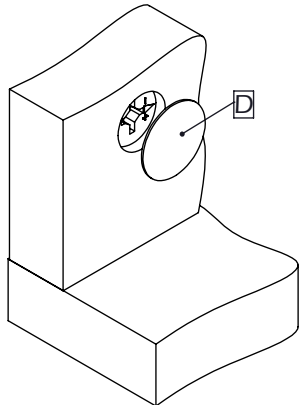
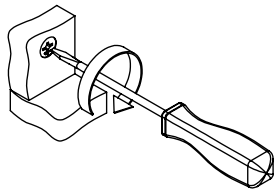
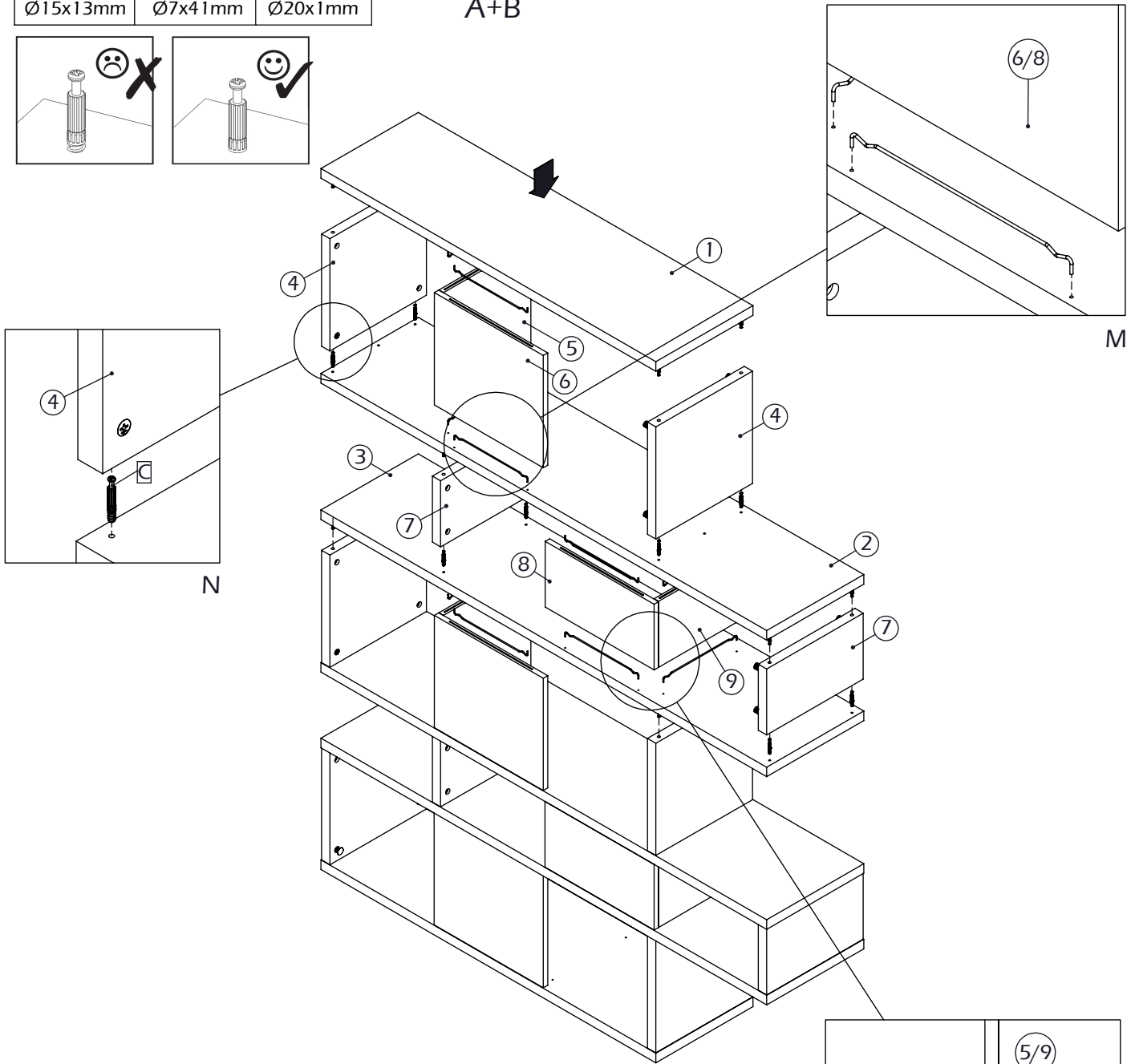
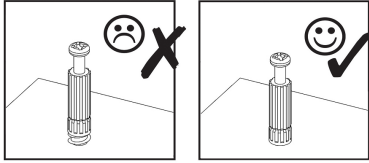
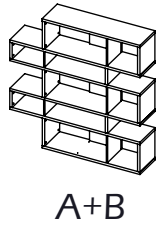


L


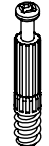



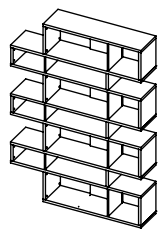
5

| | | |
|---|---|---|
| B-x16 | C-x16 | D-x24 |
|  |  |  |
| Ø15x13mm | Ø7x41mm | Ø20x1mm |

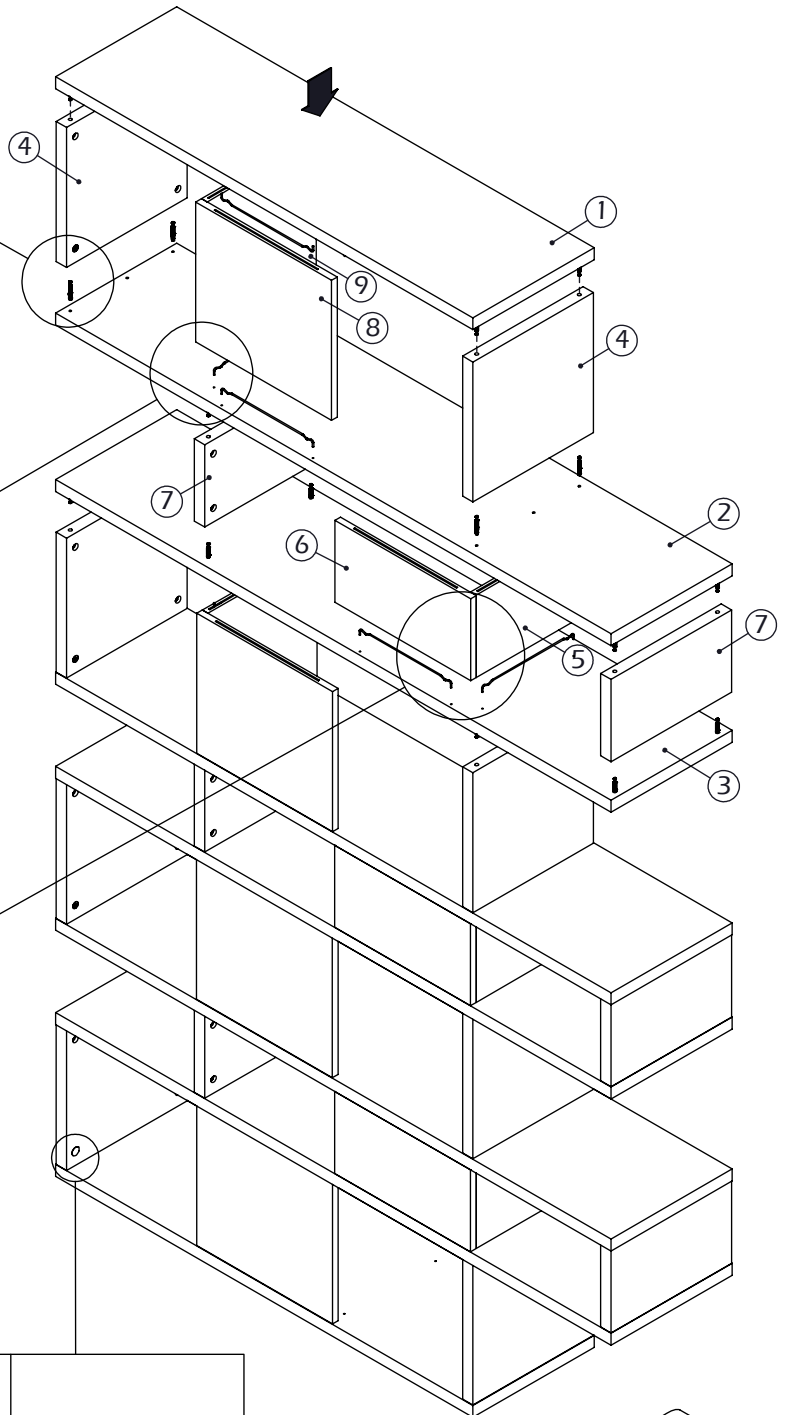
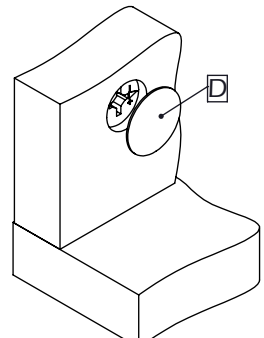
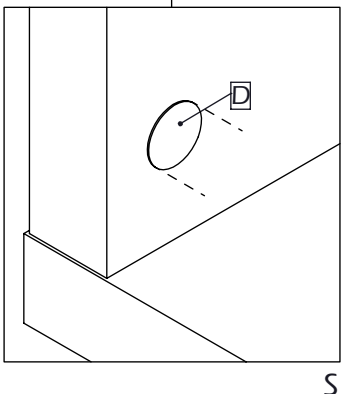
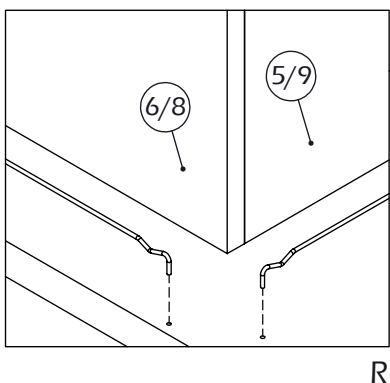
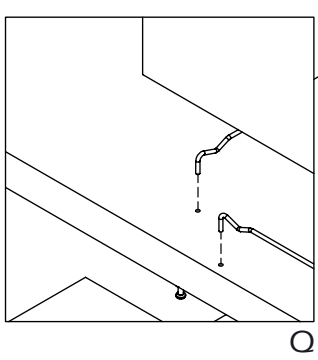
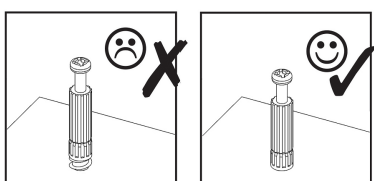
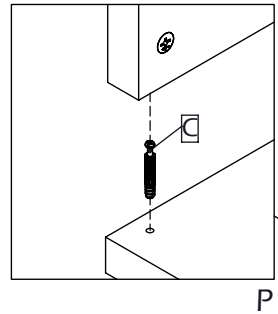
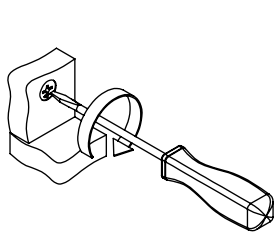


6

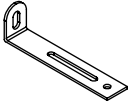

| | | |
|---|---|---|
| B-x16 | C-x16 | D-x24 |
|  |  |  |
| Ø15x13mm | Ø7x41mm | Ø20x1mm |

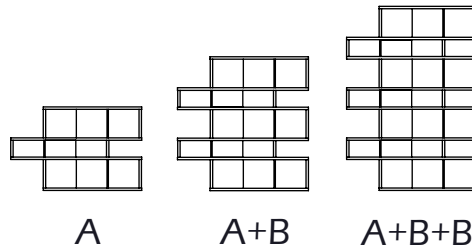


A+B+B

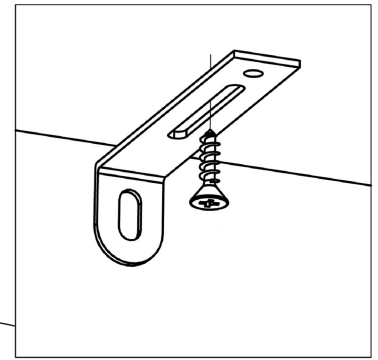


7

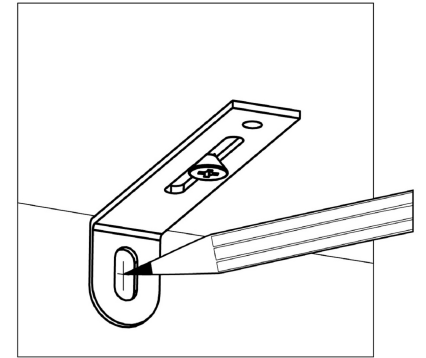
| | |
|---|---|
| E-x1 | F-x1 |
|  |  |
| 77x21x15mm | Ø4x16mm |



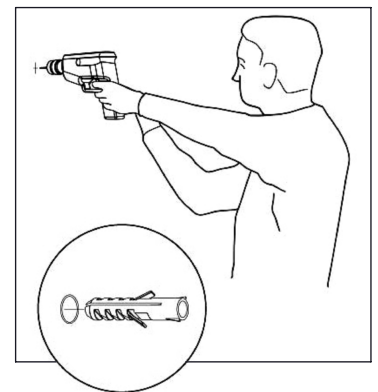
1



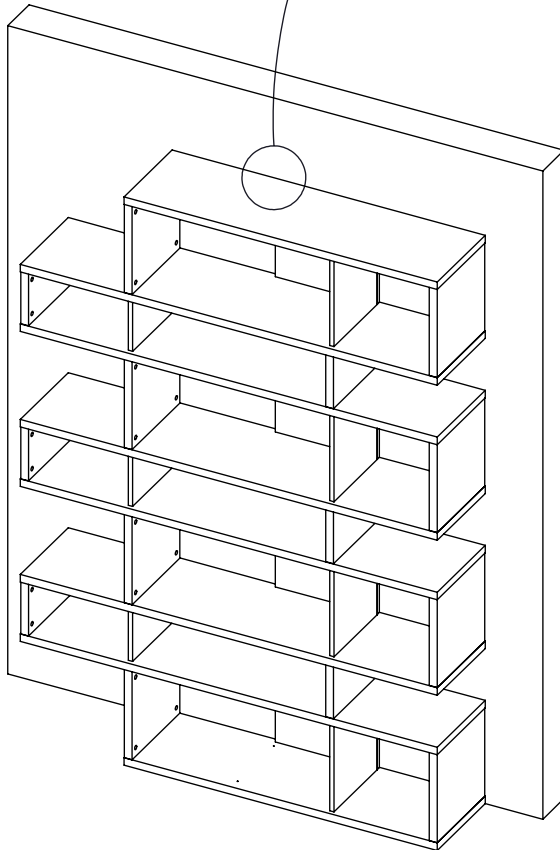
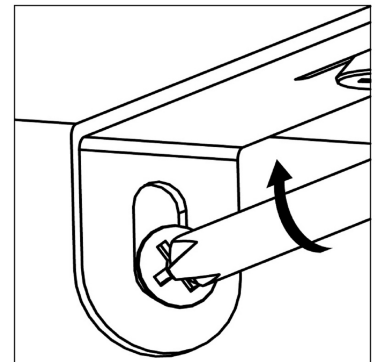
2



3



4



Achtung • Attention • Attenzione • Opgelet • Uwaga • Pozor • Figyelem
Atenție • Dikkat • Внимание



| | | | |
|----|---|----|---|
| D | Wandbefestigung dient als Kippschutz – unbedingt anbringen! Bei einigen Wandtypen kann ein Spezialdübel erforderlich sein! | CZ | Montáž na stěnu slouží jako ochrana proti převrnutí – bezpodmínečně umístěte! U některých typů stěn může být zapotřebí speciální hmoždinka! |
| GB | The wall fastening serves to prevent tipping – be absolutely sure to mount it! For certain wall types, a special wall plug may be necessary! | SK | Upevnenie na stenu slúži ako ochrana proti prevráteniu – bezpodmienečne použite! Pre niektoré druhy stien môže byť potrebná špeciálna hmoždinka! |
| FR | La fixation murale sert de protection contre le basculement – à installer impérativement ! Pour certains types de murs il faut des chevilles spéciales ! | HU | A termékét a falhoz kel rögzíteni, különben az felborulhat! Egyes faltípusoknál speciális tiplít kell használni! |
| IT | Il fissaggio alla parete serve da protezione anti-ribaltamento – attaccarla assolutamente! Per alcune strutture di parete può essere necessario un tassello speciale! | RO | Sistemul de fixare la perete servește ca protecție la răsturnare – de montat obligatoriu! Pentru unele tipuri de pereți este posibil să fie necesar un diblu special! |
| NL | Bevestiging aan de muur dient als kantelbescherming – zeker en vast bevestigen! Bij enkele muurtypes is een speciale plugmisschien vereist! | TR | Duvardaki sabitleme, devrilmeye karşı bir emniyet tedbiridir ve mutlaka monte edilmelidir! Bazı duvar tiplerinde bunun için özel bir dübel gerekli olabilir! |
| PL | Mocowanie do ściany jest jednocześnie zabezpieczeniem przed przewróceniem – koniecznie zamontować! Do niektórych rodzajów ścian koniecznie zastosować specjalne kołki mocujące. | RU | Обязательно установите крепление на стене во избежание опрокидывания! Для некоторых типов стен может потребоваться специальный дюбель! |